



DTC HEEL GUARDS

Ref.: 2CP2390089



Assembly Booklet / Paper collection
Livret de montage / Collecte de papier



Mini Zip Bag / Plastic collection
Mini sac zip / Collecte de plastique



Box / Paper collection
Boîte / Collecte de papier



Carton Separator / Paper collection
Séparateur de cartons / Collecte de papier



Card Header / Paper collection
Carte d'en-tête / Collecte de papier



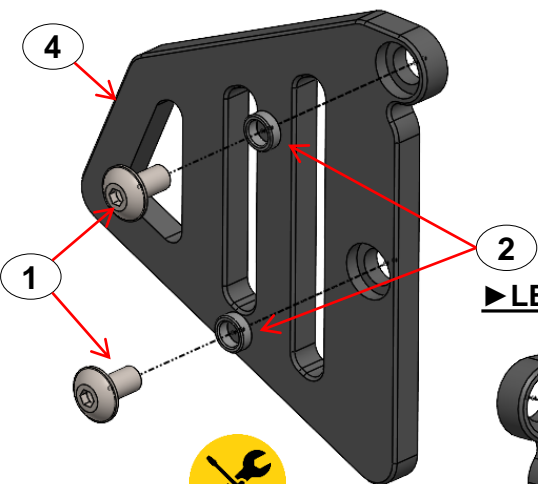
Plastic Bag Cover / Plastic collection
Couverte de sac en plastique / Collecte de plastique



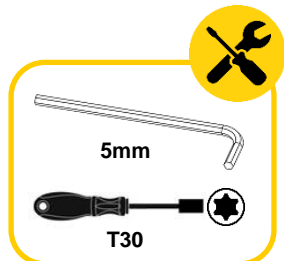
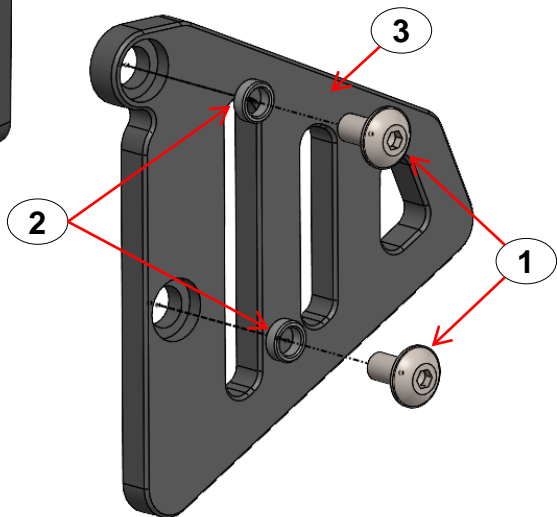
Management System
ISO 9001:2015
www.bvz.com
ID: 9156277726

ASSEMBLY INSTRUCTION / INSTRUÇÃO DE MONTAGEM

► RIGHT SIDE / LADO DIREITO:



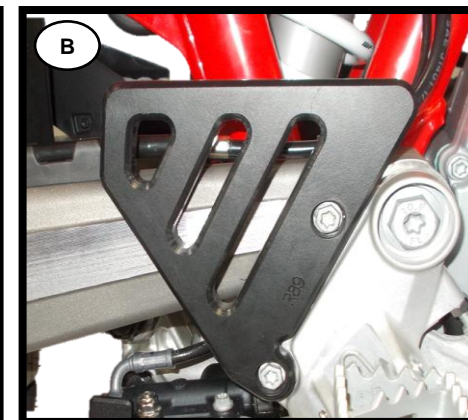
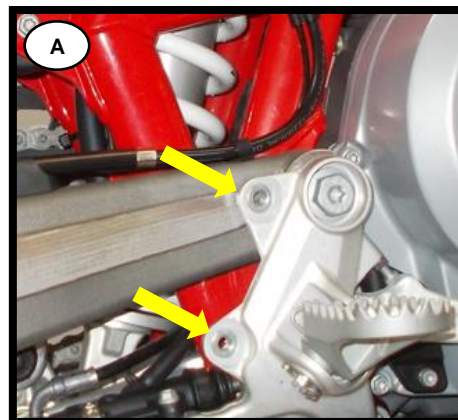
► LEFT SIDE / LADO ESQUERDO:



Nm	STAINLESS	
	STEEL	STEEL
M4	8.8	A2
M5	2.7	2.6
M6	5.5	5.1
M8	9.7	8.7
M10	23.0	21.2
M12	47.0	42.0
	80.0	73.0

ITEM Nº:	COMPONENTE (COMPONENT):	DESCRIÇÃO (DESCRIPTION):	QUANT.:
4	Proteção Calcanhar DTC / DTC Heel Guard	A89R	1
3	Proteção Calcanhar DTC / DTC Heel Guard	A89L	1
2	Casquilho Alumínio / Aluminum Bushing	Ø12xØ8,2xØ4,5mm	4
1	Paraf. Cabeça Redonda Sext. Int. c. FA / Screw Round Head With Washer False	M8x16 - ISO 7380	4
ACESSÓRIOS (ACCESSORIES)			

DTC HEELS GUARD



English:

Attention: Follow the installation sequence as you can see in the photos.

- **Photo A:** Remove origin screws marked in the photo (Right Side).
- **Photo B:** Assemble protection as assembly instruction.

Repeat the process for the left side.

Attention: Add a little medium strength loctite and torque all screws to the correct value.

Português:

Atenção – Seguir a sequência de montagem que pode ver nas fotos.

- **Foto A:** Remover parafusos de origem marcados na foto (Lado Direito).
- **Foto B:** Montar proteção como a instrução de montagem.

Repetir o processo para o lado esquerdo.

Atenção: Adicionar um pouco de loctite nos parafusos e apertar todos os parafusos com o valor correto de torque.

Français:

Attention: Suivre le séquence de photos d'assemblage.

- **Photo A:** Enlever les vis d'origine marquées sur la photo (Côté Droit).
- **Photo B:** Assembler la protection avec le vis d'origine.

Répétez le processus pour le côté gauche.

Attention: Ajouter un peu de loctite sur les vis et torque toutes les vis avec le bonne valeur.